

## シニア男子40シングルス

## Senior (40+) Men's Singles Finals

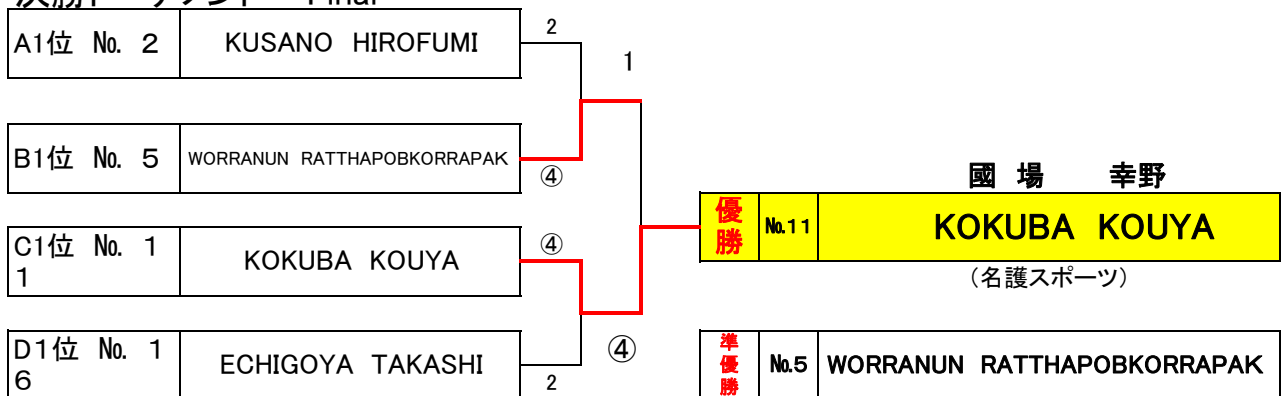
| A | 選手(player) |           | 国・所属 (team)    | 1 | 2 | 3 | 4 | 勝 | 敗 | 得失点 | 順位 |
|---|------------|-----------|----------------|---|---|---|---|---|---|-----|----|
| 1 | KOUNO      | KIMIAKI   | みのわ協会          |   | 3 | 2 |   | 0 | 2 |     | 3  |
| 2 | KUSANO     | HIROFUMI  | フリー            | ④ |   | ④ |   | 2 | 0 |     | 1  |
| 3 | AZUMA      | RYUICHIRO | 名護スポーツ         | ④ | 3 |   |   | 1 | 1 |     | 2  |
| 4 | CHRIS      | SIGLEY    | UNITED KINGDOM |   |   |   |   |   |   |     | R  |

| B | 選手(player) |                   | 国・所属 (team)        | 5 | 6 | 7 | 8 | 勝 | 敗 | 得失点 | 順位 |
|---|------------|-------------------|--------------------|---|---|---|---|---|---|-----|----|
| 5 | WORRANUN   | RATTHAPOBKORRAPAK | しらかべ               |   | ④ | ④ |   | 2 | 0 |     | 1  |
| 6 | TAMADA     | SOICHI            | FUKUOKA Shiyakusho | 1 |   | ④ |   | 1 | 1 |     | 2  |
| 7 | ZAMAMI     | KEN               | こまつなクラブ            | 2 | 1 |   |   | 0 | 2 |     | 3  |
| 8 | NICK       | ALLWAY            | UNITED KINGDOM     |   |   |   |   |   |   |     | R  |

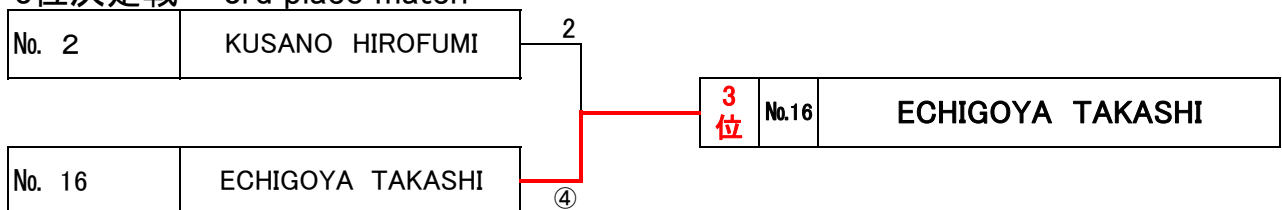
| C  | 選手(player) |         | 国・所属 (team)    | 9 | 10 | 11 | 12 | 勝 | 敗 | 得失点 | 順位 |
|----|------------|---------|----------------|---|----|----|----|---|---|-----|----|
| 9  | HOSOKAWA   | TADAAKI | 軟友会            |   | 3  | 2  |    | 0 | 2 |     | 3  |
| 10 | YODA       | KENSAKU | Tokushukai     | ④ |    | 1  |    | 1 | 1 |     | 2  |
| 11 | KOKUBA     | KOUYA   | 名護スポーツ         | ④ | ④  |    |    | 2 | 0 |     | 1  |
| 12 | ADAM       | JENKINS | UNITED KINGDOM |   |    |    |    |   |   |     | R  |

| D  | 選手(player) |          | 国・所属 (team)    | 13 | 14 | 15 | 16 | 勝 | 敗 | 得失点 | 順位 |
|----|------------|----------|----------------|----|----|----|----|---|---|-----|----|
| 13 | JOEL       | JAMES    | UNITED KINGDOM |    |    |    |    |   |   |     | R  |
| 14 | MIYAKE     | SHINICHI | しらかべ           |    |    |    | 0  | 0 | 1 |     | 2  |
| 15 | NAKA       | TAKUYA   | 軟友会            |    |    |    |    |   |   |     | R  |
| 16 | ECHIGOYA   | TAKASHI  | 浦和あづまクラブ       |    | ④  |    |    | 1 | 0 |     | 1  |

## 決勝トーナメント Final



## 3位決定戦 3rd place match



# シニア男子50シングルス

# Senior (50+) Men's Singles Finals

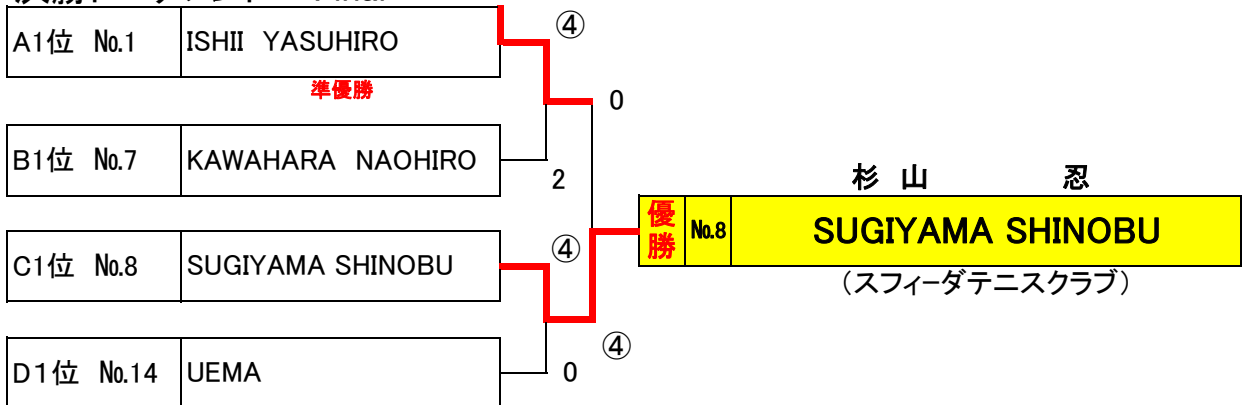
| A | 選手(player) |            | 国・所属 (team) | 1 | 2 | 3 | 勝 | 敗 | 得失点 | 順位 |
|---|------------|------------|-------------|---|---|---|---|---|-----|----|
| 1 | ISHII      | YASUHIRO   | ENEOS       | / | ④ | ④ | 2 | 0 |     | 1  |
| 2 | ADACHI     | SHINJI     | フリー         | 0 | / | 0 | 0 | 2 |     | 3  |
| 3 | SUGANUMA   | KATSUTOSHI | Team Harumi | 1 | ④ | / | 1 | 1 |     | 2  |

| B | 選手(player) |                 | 国・所属 (team)    | 4 | 5 | 6 | 7 | 勝 | 敗 | 得失点 | 順位 |
|---|------------|-----------------|----------------|---|---|---|---|---|---|-----|----|
| 4 | JAMES      | BARRINGTO-BROWN | UNTIED KINGDOM | / |   |   |   |   |   |     | R  |
| 5 | GIBU       | TETSUJI         | こまつなクラブ        |   | / | ④ | 2 | 1 | 1 |     | 2  |
| 6 | FUJI       | TADAHIKO        | Team Harumi    |   | 1 | / | 2 | 0 | 2 |     | 3  |
| 7 | KAWAHARA   | NAOHIRO         | NEXUS          |   | ④ | ④ | / | 2 | 0 |     | 1  |

| C  | 選手(player) |         | 国・所属 (team) | 8 | 9 | 10 | 11 | 勝 | 敗 | 得失点 | 順位 |
|----|------------|---------|-------------|---|---|----|----|---|---|-----|----|
| 8  | SUGIYAMA   | SHINOBU | スフィーダテニスクラブ | / | ④ | ④  | ④  | 3 | 0 |     | 1  |
| 9  | KOBAYASHI  | JYOUJI  | みのわ協会       | 1 | / | ④  | 3  | 1 | 2 |     | 3  |
| 10 | YONEZAWA   | SHIN    | Team Harumi | 0 | 1 | /  | 1  | 0 | 3 |     | 4  |
| 11 | FUKATSU    | HIROKI  | みよし市役所      | 0 | ④ | ④  | /  | 2 | 1 |     | 2  |

| D  | 選手(player)    |          | 国・所属 (team)  | 12 | 13 | 14 | 15 | 勝 | 敗 | 得失点 | 順位 |
|----|---------------|----------|--------------|----|----|----|----|---|---|-----|----|
| 12 | PAULO TAKAGHI | YAMADA   | BRAZIL       | /  |    |    |    |   |   |     | R  |
| 13 | NIINUMA       | HIROYUKI | 浦和あづまクラブ     |    | /  | 2  | ④  | 1 | 1 |     | 2  |
| 14 | UEMA          | TSUTOMU  | NAKIJIN CLUB |    | ④  | /  | ④  | 1 | 1 |     | 1  |
| 15 | KATO          | KENJI    | Team Harumi  |    | 2  | 3  | /  | 0 | 2 |     | 3  |

## 決勝トーナメント Final



## 3位決定戦 3rd place match

