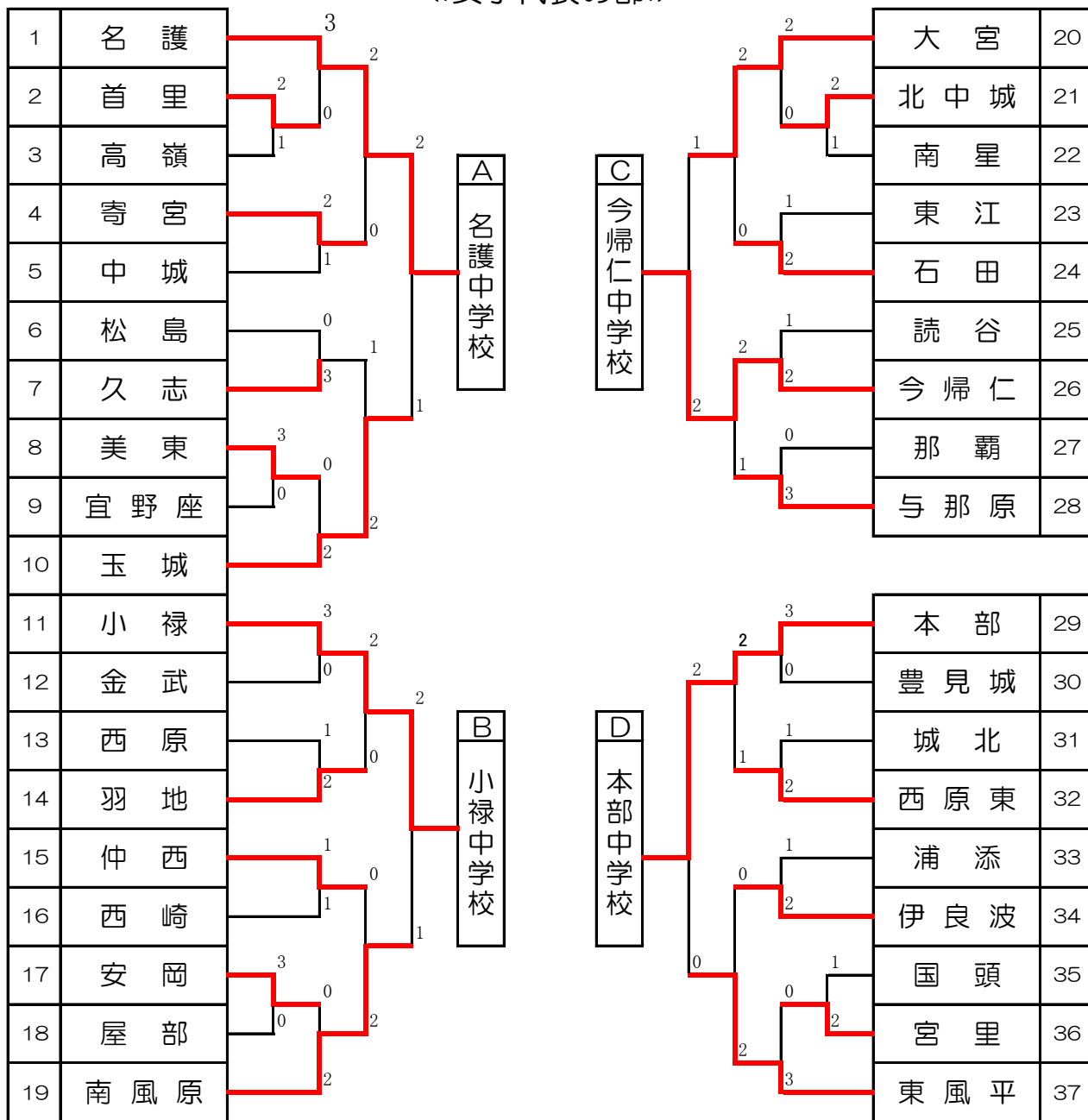


# 第44回当山堅一杯中学校ソフトテニス大会

平成28年10月17日・18日(土・日)

沖縄県総合運動公園テニスコート

## 《女子代表の部》



### 女子 決勝リーグ

	A	B	C	D	勝敗	得失差	順位
A 名護	-	②	1	1	1-2	ABの対戦	3
B 小禄	1	-	0	②	1-2	ABの対戦	4
C 今帰仁	②	③	-	0	2-1	CDの対戦	2
D 本部	②	1	③	-	2-1	CDの対戦	1

### 女子 下位リーグ

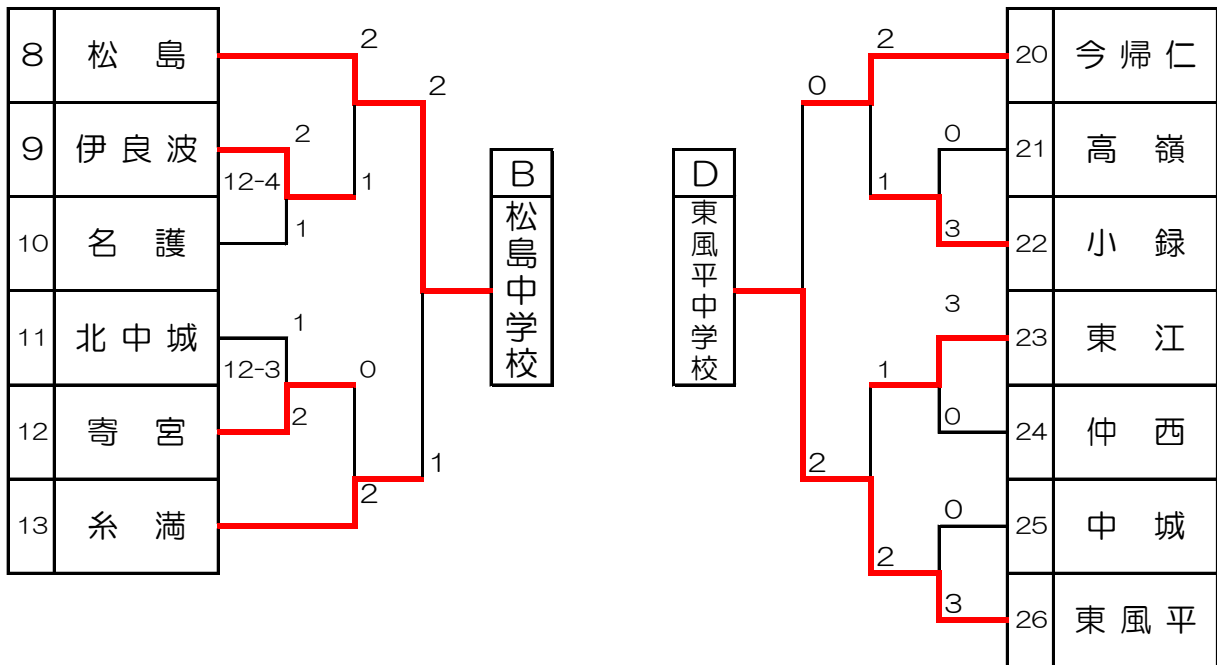
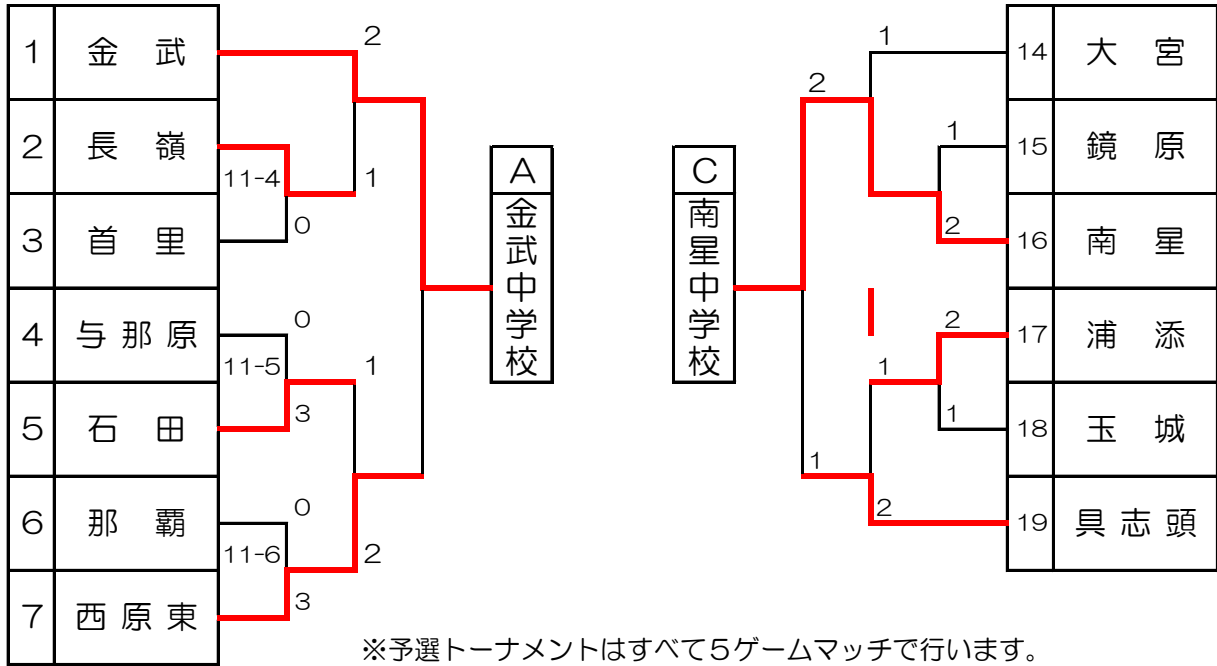
	A	B	C	D	勝敗	得失差	順位
A 玉城	-	0	0	0	0-3		8
B 南風原	③	-	0	1	1-2		7
C 大宮	③	③	-	0	2-1		6
D 東風平	③	②	③	-	3-0		5

# 第44回当山堅一杯中学校ソフトテニス大会

平成28年10月17日・18日(土・日)

沖縄県総合運動公園テニスコート

## 《女子1年の部》



## 決勝リーグ

※決勝リーグはすべて7ゲームマッチで行います。

	A	B	C	D	勝敗	得失差	順位
A 金武	/	1	1	0	0-3		4
B 松島	②	/	②	②	3-0		1
C 南星	②	1	/	1	1-2		3
D 東風平	③	1	②	/	2-1		2

試合順 A-B C-D A-C B-D A-D B-C

# 第44回当山堅一杯中学校ソフトテニス大会

平成28年10月17日・18日(土・日)

沖縄県総合運動公園テニスコート

## 《女子Bの部》

※予選トーナメントはすべて5ゲームマッチで行う。

A 大宮中学校			B 名護中学校			C 羽地中学校			D 本部中学校					
2	1		2	0		1	2		2	0				
3	0		3	0	2	1	2	1	2	1	1	2	0	
1	2	3	4	5	6	7	8	9	10	11	12	13	14	15
大宮	具志頭	小録	名護	中城	豊見城	石田	北中城	寄宮	羽地	糸満	首里	本部	金武	伊良波

## 女子Bの部 決勝リーグ

※決勝リーグはすべて5ゲームマッチで行う。

	A	B	C	D	勝敗	得失	順位
A 大宮		②	②	③	3-0		1
B 名護	1		1	1	0-3		4
C 羽地	1	②		1	1-2		3
D 本部	0	②	②		2-1		2

試合順 A-B C-D A-C B-D A-D B-C

## 《女子3年の部》

	A	B	C	D	勝敗	得失	順位
A 名護 A		②	②	②	3-0		1
B 名護 B	1		②	②	2-1		2
C 大宜味	1	1		1	0-3		4
D 東風平	1	1	②		1-2		3

試合順 A-B C-D A-C B-D A-D B-C